



WEBER Sistemi di avvitatura automatica

Tecnologia che unisce



Contenuti



Competenze WEBER	5
Soluzioni WEBER	6
Il "Principio WEBER"	8
Avvitatori manuali	10
Avvitatori automatici stazionari	14
Sistemi di inserimento e piantaggio	18
Unità di asservimento automatico	20
Controllo processo	22
Strategie di avvitatura	25
Soluzioni speciali	26
Assistenza	34
WEBER nel mondo	38



L'arte di fare le cose giuste al momento giusto

I prodotti WEBER di alta fascia fissano gli standard per l'avvitatura automatica

Dopo più di 60 anni dalla fondazione della società, si applicano ancora gli stessi principi; ogni applicazione è unica, ogni cliente ha specifiche esigenze ed ogni processo richiede una soluzione su misura.

Così, quando ci si chiede quale sia il segreto del successo WEBER, la risposta è che noi ascoltiamo il cliente, analizziamo attentamente il problema da risolvere, sviluppiamo alternative, e mettiamo a punto la soluzione ottimale in collaborazione con il cliente. In definitiva, tutto è mirato ad aumentare l'efficienza, ottimizzare i processi e ad aiutare i nostri clienti ad avere successo economico negli affari.

Ci rendiamo perfettamente conto che le esigenze di una media azienda fornitrice di sistemi di automazione sono completamente differenti da quelle di una grande casa automobilistica. La qualità dei nostri prodotti, soluzioni, e assistenza è quindi in primo luogo misurata contro i nostri sistemi di avvitatura automatica, che sono stati guidati dal mercato sin dal 1956. Per me, il valore della nostra azienda sta nel fatto che parliamo la stessa lingua dei nostri clienti. Nelle pagine seguenti desideriamo quindi mostrarvi in cosa siamo specializzati e come potete beneficiare della nostra esperienza. Conoscerete WEBER e la tecnologia che unisce.

Questo è il motivo per cui nelle prossime pagine vogliamo mostrarvi in cosa siamo specializzati e come voi potete beneficiare della nostra competenza. Quindi tenetevi pronti - per WEBER e la tecnologia che unisce.

I nostri prodotti di avvitatura, di asservimento automatico, le centraline – e non da ultimo i sistemi di avvitatura automatica WEBER – devono essere in grado di riflettere la complessità degli odierni processi di assemblaggio. I clienti WEBER sono quindi in diritto di esigere il 100% di affidabilità del processo e la completa flessibilità per selezionare liberamente i loro parametri.



Il vostro
Karl Ernst Bujnowski

Amministratore
WEBER Schraubautomaten GmbH



Applicazioni

- + Sistemi di assemblaggio
- + Stazioni manuali di lavoro
- + Celle di assemblaggio
- + Celle di assemblaggio robotizzato
- + Macchine chiavi in mano

Processi

- + Fissaggio
- + Settaggio ed inserimento
- + Asservimento
- + Controllo, test, documentazione

Applicazioni speciali

- + Sistemi speciali
- + Sistemi di fissaggio per rivetti ciechi
- + Sistema di avvitatura per viti flowdrill

Assistenza

- + Consulenza personalizzata
- + Esauriente analisi del problema
- + Sviluppo personalizzato del sistema
- + Supporto e formazione in loco
- + Assistenza h24

Settori

- + Elettronica ed elettrica
- + Industria meccanica
- + Industria aeronautica
- + Costruzione di carrozzerie
- + Automotive
- + Telecomunicazioni
- + Industria del legno
- + Industria del bianco
- + Industria medicale
- + Mobilità elettrica

Soluzioni WEBER

Per oltre 60 anni, WEBER ha offerto sistemi automatici di avvitatura affidabili ed accurati per applicazioni di assemblaggio in tutti i comparti industriali



Industria elettrica/elettronica

I componenti elettrici richiedono sistemi di assemblaggio capaci di assicurare un'elevata pulizia tecnica nonostante i brevi tempi ciclo.



Costruzione di carrozzerie

Le nuove tecnologie di giunzione per la costruzioni leggere necessitano di sistemi di assemblaggio flessibile e di innovazione continua – con la massima disponibilità del sistema.



Industria del legno

Potenti avvitatori manuali e stazionari per processi di montaggio meno complessi.



Medicale

La pulizia tecnica è il requisito chiave degli assemblaggi dei dispositivi medicali ad alta precisione.



Industria meccanica

I produttori di macchine e impianti di tutto il mondo si affidano a WEBER grazie alla flessibilità dei nostri prodotti.



Automotive

I requisiti critici sono i brevi tempi ciclo, l'alta affidabilità del processo e la resistenza dei sistemi di avvitatura WEBER.



Industria del bianco

La tecnologia WEBER consente cicli ad alta velocità e raccordi in punti che sono spesso di difficile accesso.



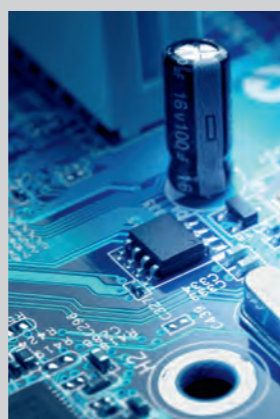
Mobilità elettrica

Il montaggio e la produzione „sotto tensione” comportano sfide sempre nuove. I sistemi di avvitatura WEBER isolati soddisfano i requisiti posti.



Industria aeronautica

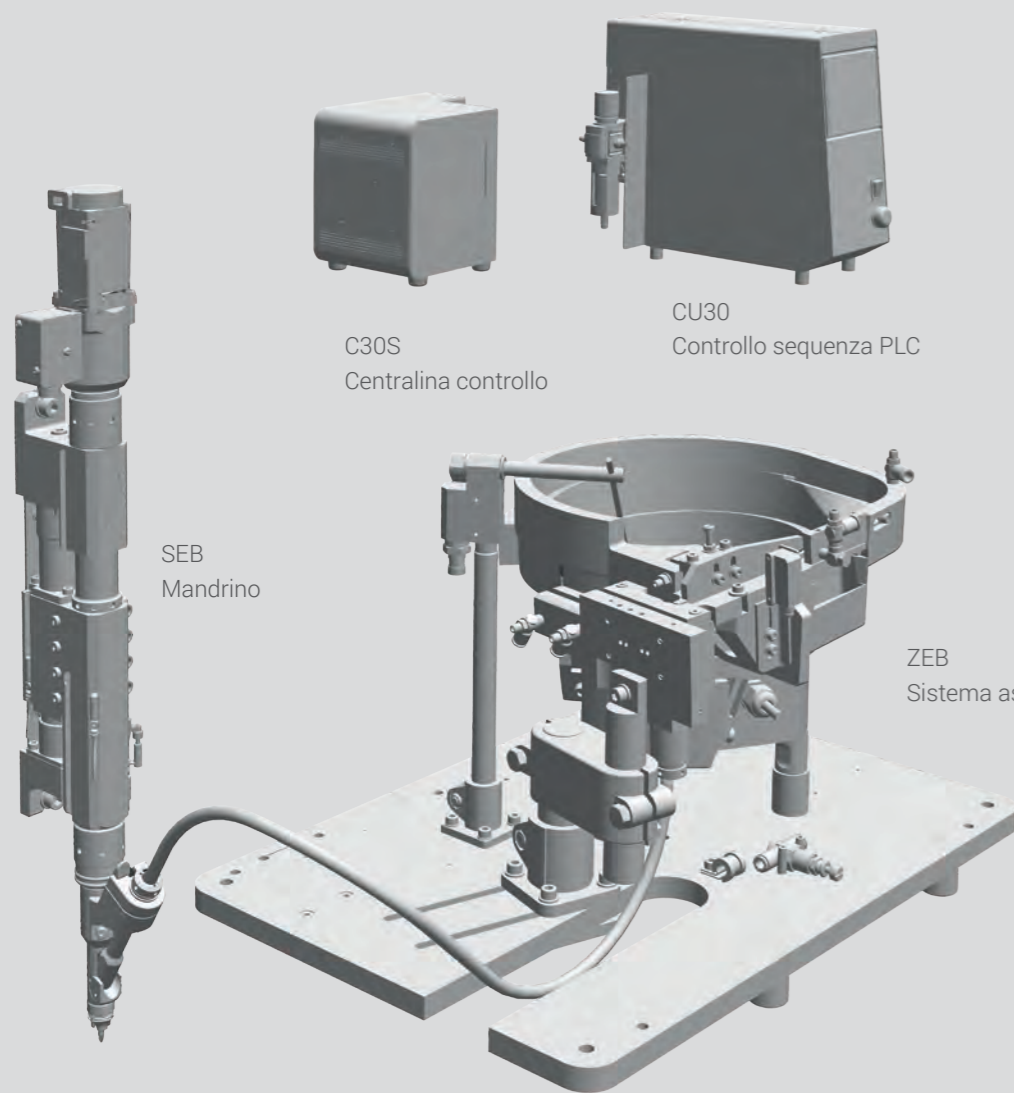
Documentazione rigorosa delle giunzioni mediante organi filettati e/o inserimenti in molte applicazioni aerospaziali. WEBER offre sistemi con dettagliata tracciabilità dei risultati.



Telecomunicazioni

La tecnologia WEBER consente la giunzione di alta qualità anche dei più piccoli componenti.

Il "Principio WEBER"



Tipico setup di un sistema di avvitatura WEBER con asservimento automatico della minuteria. Il motore elettrico o il processo di avvitatura è gestito da una centralina di controllo. Tutte le funzioni più importanti del processo di avvitatura inclusi sensori, valvole, movimento mandrino e le funzioni per l'asservimento sono gestite da un controllore di sequenza del PLC.

C30S
Centralina controllo

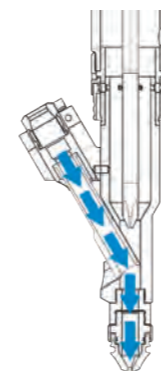
CU30
Controllo sequenza PLC

SEB
Mandrino

ZEB
Sistema asservimento

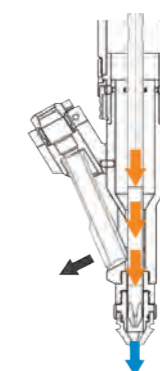
"Principio WEBER" significa esecuzione della giunzione più alimentazione completamente automatica della minuteria. Sia i nostri avvitatori manuali compatti e potenti che le nostre unità stazionarie liberamente configurabili seguono tale principio. L'automazione dei processi di avvitatura ha solo un obiettivo - realizzare attività di assemblaggio rapido, in modo conveniente ed affidabile, contribuendo significativamente all'ottimizzazione dei costi per il cliente. Il "Principio WEBER" segue esattamente tale strategia, garantendo il successo economico dei nostri clienti.

1^a fase



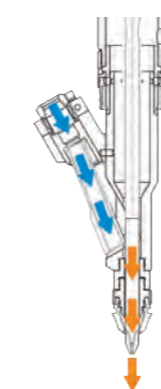
La prima vite è soffiata attraverso il braccetto oscillante nelle ganasce di allineamento della testina di avvitatura. Il canale di alimentazione e la guida di allineamento sono perfettamente sagomate su misura della vite in modo che la testa ed il gambo della vite risultino perfettamente concentrici nella boccola di allineamento. In questo modo si assicura un passaggio morbido della vite nelle ganasce.

2^a fase



L'avvitatore è già nella posizione di partenza, di fronte al prodotto. Il cacciavite avanza verso la vite e muovendo il braccetto oscillante lateralmente.

3^a fase



Mentre il cacciavite ingaggia la vite spingendola verso il punto di avvitatura, in contemporanea la prossima vite viene alimentata nel braccetto oscillante, pronta per il ciclo successivo.

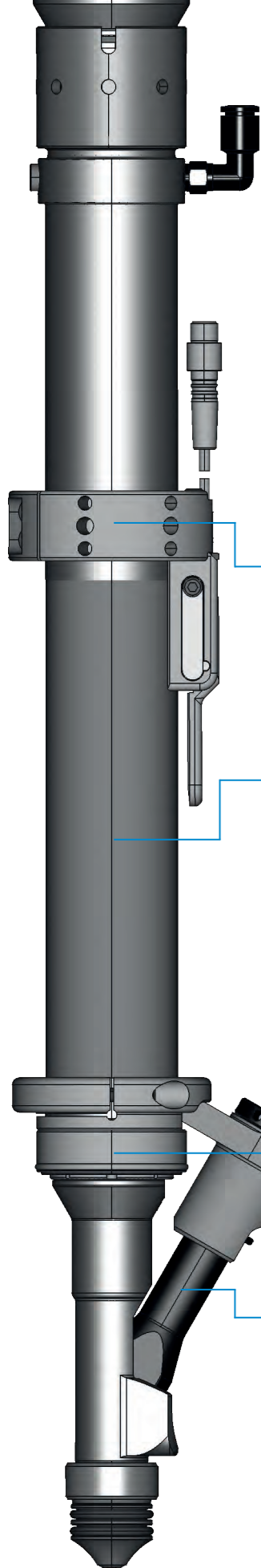
4^a fase



Dopo aver completato l'avvitatura, il cacciavite retrocede e la molla riporta il braccetto oscillante nella posizione di partenza. La vite già presente nel braccetto è immediatamente posizionata nelle ganasce in una frazione di secondo, così che l'avvitatore sia subito pronto per il prossimo ciclo.

■ Vite ■ Braccio oscillante ■ Cacciavite

Avvitatori manuali



Supporto per manico di avvitatura

I nostri supporti a pantografo di facile uso minimizzano le forze di comando necessarie (braccio di reazione) rendendo possibile un lavoro ergonomico. Inoltre la guida in asse senza angolo garantisce un processo di avvitatura sicuro.

Corsa dell'inserto integrata per uso ergonomico

La corsa automatica dell'inserto consente un lavoro senza affaticamento. L'avanzamento dell'inserto permette inoltre di sollevare l'avvitatore durante il processo di montaggio per non danneggiare il pezzo.

Innesto rapido per la sostituzione dell'inserto senza attrezzi

L'intera testina di avvitatura è dotata di un sistema di sostituzione rapida. La sostituzione dell'inserto, il passaggio a un'altra vite o la risoluzione di disturbi possono essere eseguiti in pochi secondi senza attrezzi. In funzione della geometria del componente e dell'accessibilità del luogo di avvitatura viene usata un'imboccatura adattata all'ingombro specifico.

Braccio oscillante per tempi ciclo ridotti

Il braccio oscillante consente di alimentare la vite successiva già durante l'operazione di avvitatura in corso. Garantisce una guida esatta e ininterrotta anche di viti corte dall'unità di alimentazione nell'imboccatura.

Avvitatore manuale con motore elettrico

Le serie HSE coprono una vasta gamma di applicazioni manuali avanzate e di esigenze. Il potente avvitatore manuale con alimentazione automatica della vite possiede una combinazione vincente di design compatto e peso leggero, vantaggi essenziali per un operatore che debba realizzare giunzioni in spazi ristretti e su componenti delicati.

Gli avvitatori manuali sono adatti per rotazioni destrorse e sinistrorse. Il processo di avvitatura è elettricamente attivato mediante pressione su un pulsante. Il risultato dell'avvitatura è visualizzato sul touch screen panel.

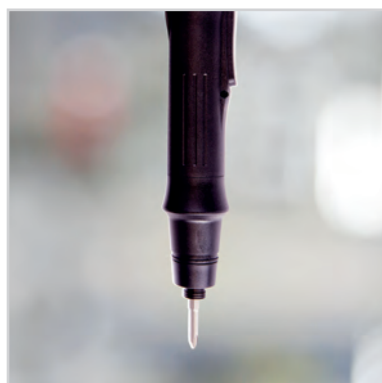


Avvitatori manuali

Ergonomia e flessibilità sempre incluse

I vantaggi della tecnologia di avvitatura manuale sono evidenti - altamente flessibili, potenti, e con quasi il 100 per cento di affidabilità del processo grazie alla tecnologia di controllo programmabile. Ergonomia e varietà degli avvitatori giocano un ruolo centrale nell'avvitatura manuale. I prodotti WEBER permettono operazioni senza sforzo, pur assicurando alti volumi e tempi ciclo ridotti. Il dispositivo di innesto rapido consente la rapida riattrezzatura del cacciavite su tutti i modelli della serie HS.

Modelli



HSE con impugnatura a pistola

ESB

- Avvitatore manuale con motore elettrico
- Senza unità di alimentazione vite

HET

- Potente avvitatore manuale
- con motore elettrico EC servo
- Senza unità di alimentazione vite

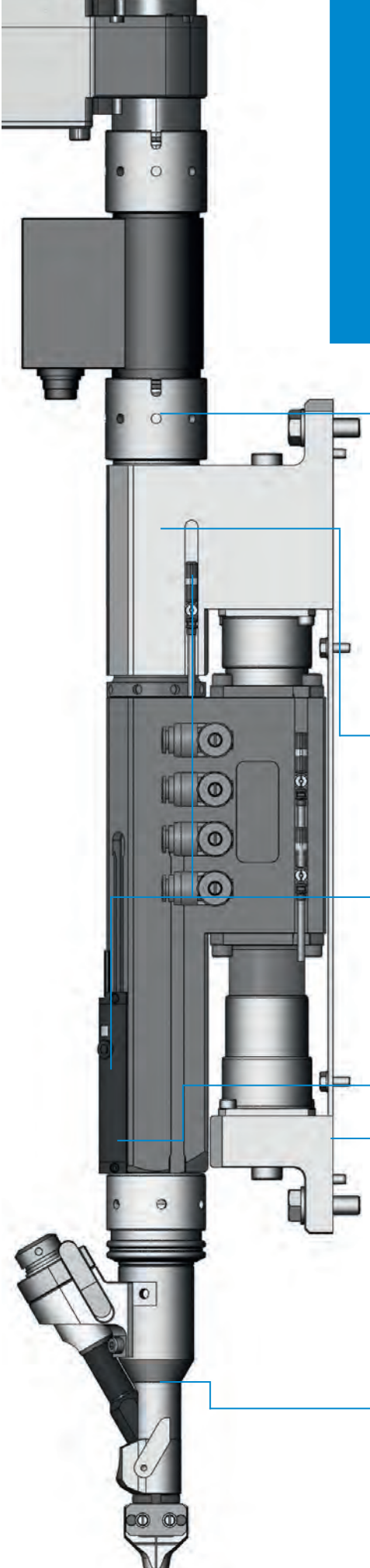
HSP / HSD / HSV

- Avvitatore manuale HSP con motore pneumatico
- Versione HSD con conteggio angolo rotazione
- HSV con chiave di avvitatura sottovuoto per punti di difficile accesso
- Sistema di asservimento automatico
- Corsa cacciavite integrata

HSE

- Avvitatore manuale con motore elettrico
- Opzionalmente con motore fornito da cliente
- Sistema di asservimento automatico
- Corsa cacciavite integrata

Avvitatori automatici stazionari



Connessioni del motore e del trasduttore

Le connessioni tra i moduli del mandrino sono realizzate mediante delle ghiera robuste, che consentono connessioni rapide pur garantendo la corretta trasmissione senza giochi.

Corpo robusto

Il corpo del mandrino è un monoblocco realizzato in alluminio ad alta resistenza. Un trattamento superficiale speciale conferisce alla superficie un basso attrito ed un'alta resistenza.

Sensori nelle scanalature di fissaggio

Sensori magnetici-induttivi vengono utilizzati, garantendo elevata precisione di commutazione in uno spazio minimo. I sensori analogici e digitali programmabili consentono il monitoraggio del processo e della quota finale per accelerare il tempo ciclo.

Sensore analogico di quota

Sensore analogico di quota è un sistema di sostituzione rapida. La sostituzione dell'inserto, il passaggio a un'altra vite o la risoluzione di disturbi possono essere eseguiti in pochi secondi senza attrezzi.

Profilo di fissaggio

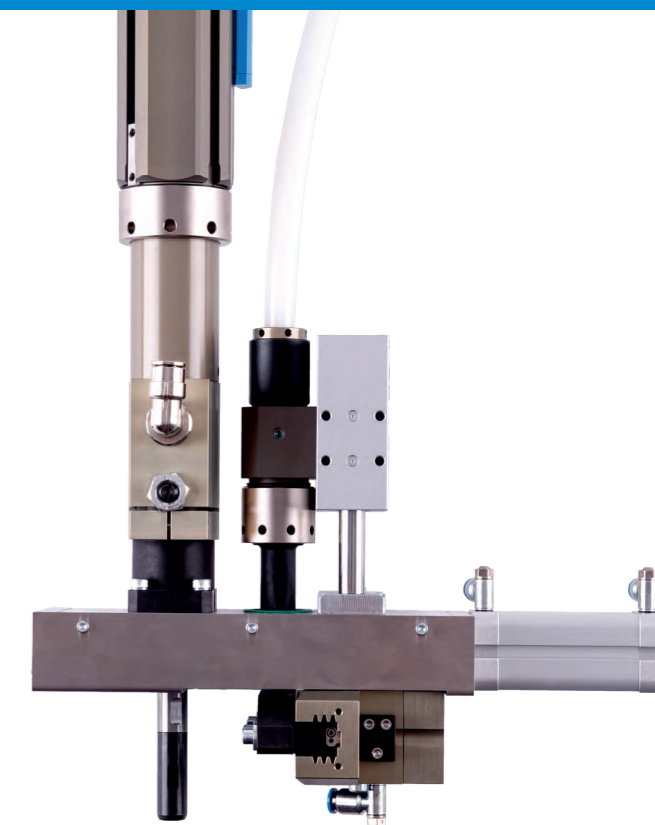
Dotato di un sistema di sostituzione rapida. La sostituzione dell'inserto, il passaggio a un'altra vite o la risoluzione di disturbi possono essere eseguiti in pochi secondi senza attrezzi.

Testina di avvitatura

L'intera testina di avvitatura ha un sistema di cambio rapido. Il cambio del cacciavite, la riattrezzatura ad una vite diversa, o l'accesso all'interno della testina stessa possono essere effettuati in un pochi secondi senza utilizzo di attrezzi. Le ganasce sono completamente dimensionate sulla geometria della vite.

Sicuro tramite una punta isolata del mandrino

Con il nuovo concetto di mandrino della WEBER possono essere eseguiti lavori su componenti della tensione fino a 1.500 Volt. In esso, la testa da fissare è isolata, incluso la punta del mandrino. WEBER utilizza a questo scopo materiali in ceramica e plastica. Inoltre, il concetto del mandrino rispetta le rilevanti distanze in aria e distanze superficiali e provvede ad un'alta pulizia tecnica attraverso l'impedimento di attrito metallico.



Tecnica del vuoto

Spesso gli oggetti da avvitare presentano un bordo interferente. In questi casi la testina di avvitatura non sarà in grado di avvicinarsi a sufficienza al punto di avvitatura.

WEBER offre per questi casi la tecnica di avvitatura basata sul principio del vuoto. Qui la vite viene fissata tramite una depressione direttamente all'utensile di avvitatura. Successivamente, questo utensile di avvitatura fuoriesce dalla testa dell'avvitatore alla sua posizione di lavoro. Dato che esso è molto più stretto dell'intera testa dell'avvitatore può raggiungere anche posizioni di avvitatura difficilmente raggiungibili.

Grazie alla tecnica di avvitatura sottovuoto, la vite rimane nella posizione ideale anche all'esterno della testa dell'avvitatore e può in questo modo essere avvitata in modo sicuro.



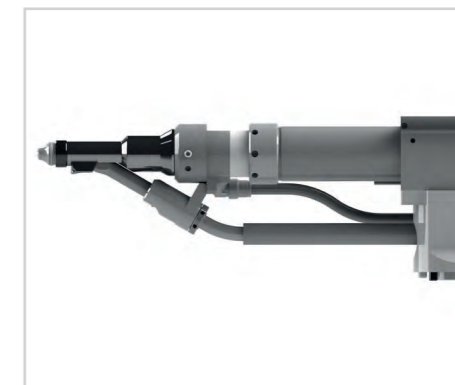
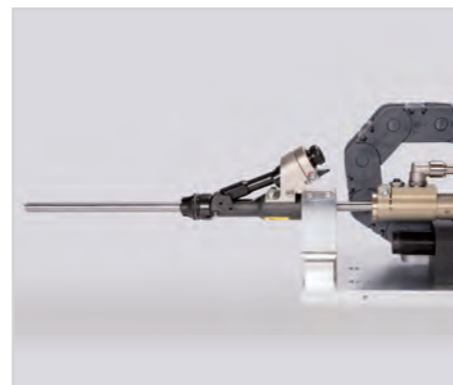
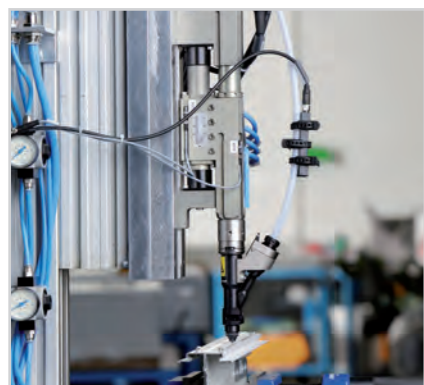
Avvitatori automatici stazionari

Da una stazione stand-alone ad un sistema di avvitatura

I sistemi di avvitatura automatica WEBER nascono per soddisfare le richieste delle aziende impostate su processi di assemblaggio automatizzato. Gli avvitatori stazionari sono utilizzati quando il processo diventa più complesso, il ciclo diventa più breve e i requisiti di qualità in termini di affidabilità del processo aumentano.

I sistemi di avvitatura automatica Weber si adattano con facilità a qualsiasi tipo di applicazione grazie alla vasta gamma di ganasce, corse, sensori e versioni motore. Il design modulare corredato da innesti rapidi facilita il cambio utensile e la riconfigurazione della macchina.

Modelli



SER / SEB

- Design standard con corse integrate cacciavite e testina
- Asservimento automatico
- Motore elettrico o pneumatico

SEV

- Mandrino di avvitatura con tecnologia sottovuoto per garantire un serraggio rapido in punti di difficile accessibilità
- Asservimento automatico
- Motore elettrico o pneumatico

SEK / SEM

- Mandrino di avvitatura con speciale dispositivo, per il corretto posizionamento nelle ganasce di viti a testa grande, dadi o altri elementi speciali
- Tubi speciali profilati per l'alimentazione automatica
- Motore elettrico o pneumatico

SEV-E

- Chiave di avvitatura con sottovuoto per avvitature affidabili in punti estremamente inaccessibili
- Asservimento automatico
- Motore pneumatico o elettrico

SEV-P

- Mandrino filettato con tecnica sottovuoto per la robotica leggera
- Il dispositivo di cambio utensili consente diverse applicazioni di avvitatura
- Alimentazione tramite Pick&Place
- Trasmissione elettrica

SEV-C / SEV-L / SER-L

- Sistema di avvitatura per robot leggeri (SER-L)/con sottovuoto (SEV-L)
- Concetto di protezione (SEV-C) per la collaborazione
- Alimentazione automatica
- Trasmissione elettrica

Sistemi di inserimento e piantaggio

Semplice, veloce – e sempre sotto controllo

Tecnica di giunzione non significa solo automatizzare il processo di avvitatura. Questo perché WEBER offre tecnologia innovativa anche per altri processi di giunzione, come ad esempio dispositivi stazionari o manuali per l'inserimento di perni, bulloni o clips.

Tutti i sistemi sono dotati di sistemi di alimentazione automatica e controllori intelligenti, in grado di gestire elevate forze di processo durante il posizionamento o l'inserimento.

Modelli



HPP

- Sistema manuale di posizionamento di componenti soffiati con bassa forza d'inserimento
- Asservimento automatico
- Avanzamento pneumatico

PEB

- Sistema di inserimento per attività di inserimento oltre i 10 kN
- Asservimento automatico
- Cilindro pneumatico



HPP

Sistema di inserimento manuale

L'HPP è progettato per regolazione pneumatica di inserimenti a bassa forza. L'unità manuale è utilizzata per inserire o posizionare con una semplice pressione elementi all'interno di componenti.



PEB

Unità di inserimento stazionaria

La serie PEB è usata per applicazioni di inserimento. La forza di inserimento è generata pneumaticamente ed è molto adatta per stazioni singole e linee di assemblaggio complesse. Sono disponibili diverse capacità di spinta, configurate sulla base dell'elemento da inserire e della forza richiesta. La qualità del processo di inserimento può essere valutata controllando la quota e la forza d'inserimento.



Unità di asservimento automatico

Smistamento intelligente

L'unità di alimentazione per minuterie è uno dei componenti chiave quando occorre riferirsi all'affidabilità, efficienza e capability di un qualsiasi processo di assemblaggio automatico. Il successo generale del processo dipenderà pesantemente da una soluzione di asservimento automatico priva di inceppamenti.

Lo sviluppo di questi sistemi richiede anni di esperienza e competenza. È la giusta combinazione di progettazione ingegnerizzata di attrezzature, tecnica collaudata di selezione degli elementi, e controlli affidabili che offrono la soluzione esatta per ogni esigenza di alimentazione automatica.

Con più di 30.000 sistemi implementati con successo in varie settori ad alto volume di produzione, la tecnologia WEBER definisce lo standard da seguire per tutti gli altri.

Modelli



ZEB alimentatore a tazza

- Materiale resistente all'abrasione
- Lo speciale rivestimento protegge gli elementi trasportati e assicura lunga vita dei componenti, riducendo la rumorosità



ZEL alimentatore a lama basculante

- Metodo di trasporto delicato
- Rumorosità estremamente ridotta
- Asservimento veloce delle minuterie
- Bassa abrasione, particolarmente importante per la pulizia tecnica (esempio applicazioni campo elettronico)



Tubi di alimentazione

Elementi caratterizzati da forme complesse possono essere spostati a distanza utilizzando il principio del soffio. Ciò consente di risparmiare tempo e spazio posizionando l'unità di alimentazione lontano dai luoghi di produzione. La vasta selezione di tubi profilati o tondi WEBER fornisce il metodo ottimale di trasporto di tali elementi di fissaggio. WEBER è stata la prima azienda ad alimentare dadi esagonali utilizzando il concetto del tubo profilato.



Accessori

+ Cofano insonorizzante

Il cofano insonorizzante riduce la rumorosità delle unità di alimentazione. Il cofano removibile consente di riempire facilmente e senza sforzo la tramoggia

+ Basamento e distributori

I nostri basamenti garantiscono l'appoggio sicuro delle unità di alimentazione. Possono essere utilizzati per fissare le unità, i distributori, le componenti pneumatiche e la tramoggia aggiuntiva. I distributori sono componenti progettati per distribuire la minuteria ad un multiplo di mandrini WEBER.

+ Tramogge a nastro

Le tramogge a nastro sono tramogge supplementari che estendono l'intervallo di tempo di ricarica dell'alimentatore. Sono piazzate sul basamento giusto a ridosso dell'unità di alimentazione.

+ Freno

I sistemi di frenatura di WEBER hanno due compiti: da un lato scaricare l'energia cinetica di elementi di giunzione pesanti per proteggere la testina di avvitatura. Dall'altro con la versione freno di pulizia è possibile abbattere efficacemente il numero di particelle di sporco nel sistema di avvitatura.



Controllo processo



Controllo processo di avvitatura

I controllori di processo regolano e monitorano l'avvitatura in tempo reale - giri motore, coppia e quota di avvitatura

Caratteristiche

- + Definisce, controlla e regola la rotazione del cacciavite (servo-drive)
- + Valuta il processo e genera la risposta, "risultato" OK o NOK
- + Mostra sul display , documenta e trasferisce i dati di avvitatura

Controllo ciclo

Questi controlli sono responsabili della ciclica di sistema (attuatori e sensori).

Caratteristiche

- + Controlla il moto di avanzamento del mandrino
- + Controlla l'unità di alimentazione
- + Comunica con le periferiche

Lo sapevate già?

WEBER si affida a soluzioni di sviluppo proprio per il controllo del processo di avvitatura. Così è possibile garantire che il risultato di avvitatura soddisfi persino requisiti di qualità massimi.

Il processo a gradiente (gradiente di coppia) già in uso dal 1995 è in continua evoluzione, come anche il processo a gradiente di quota brevettato da WEBER e il processo M360.

Modelli



C5S

- Per applicazioni di avvitatura semplici
- Controllo processo di avvitatura
- Interfaccia digitale
- Servoazionamento EC

C30S

- Per avvitature complesse
- Controllo processo di avvitatura
- Touch screen a colori
- Interfaccia digitale
- Interfaccia bus di campo
- Possibile visualizzazione esterna
- Interfaccia USB
- EC servo drive

C50S

- Avvitature molto complesse
- Controllo processo e ciclica di funzionamento
- Interfaccia digitale
- Interfaccia bus di campo
- Possibile visualizzazione esterna
- Interfaccia Ethernet
- EC servo drive

C10

- Per avvitature semplici
- Controllo ciclica

C15

- Per semplici avvitature
- Controllo ciclica
- Interfaccia digitale

CU30

- Per avvitature complesse
- Controllo ciclica
- Touch screen a colori
- Interfaccia digitale
- Interfaccia bus di campo
- Possibile visualizzazione esterna

Controllo processo

Strategie di avvitatura



Trasduttore di coppia MDG

Sistema di avvitatura controllato elettronicamente con controllo in corrente

Il mandrino filettato è dotato di un servozionamento elettrico altamente dinamico. Durante il processo di avvitatura l'assorbimento di corrente del motore e la posizione del rotore dell'azionamento EC sono rilevati costantemente. I dati vengono trasmessi all'unità di controllo dell'avvitatore.

Gli azionamenti EC sono dotati di monitoraggio della posizione del rotore che può essere utilizzato al posto del segnale dell'angolo di rotazione misurato.



Trasduttore di coppia/angolo MDW

Sistema di avvitatura controllato elettronicamente con misura di coppia ed angolo

Il mandrino è equipaggiato con un motore elettrico servo-drive. I parametri importanti di avvitatura, quali coppia ed angolo, sono continuamente misurati durante il processo da un trasduttore dinamico altamente sensibile. Tali parametri così misurati sono trasferiti in tempo reale alla centralina di controllo. La centralina utilizza tali valori per controllare e gestire l'intero processo di avvitatura. Il sistema opta per la migliore scelta per il controllo e la qualità del serraggio. Il sistema può esportare e memorizzare tutti i dati di processo per successivi ed eventuali controlli dei risultati.

Misura ridondante in accordo con VDI / VDE 2862

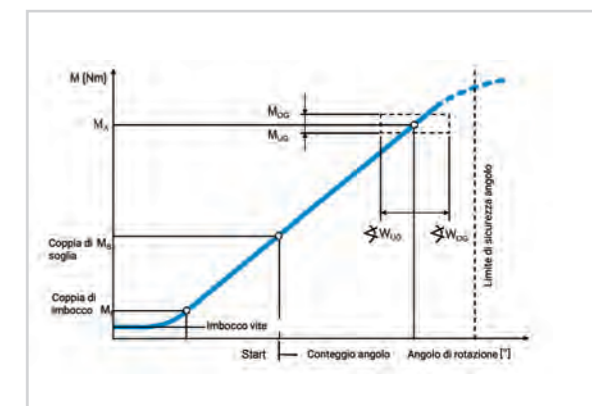
Le linee guida VDI / VDE 2862 stabiliscono i tipi di giunzioni ed i requisiti minimi per gli utensili di assemblaggio. Nella categoria A - pericolo per la vita e benessere fisico - il controllo ed il monitoraggio variabile devono essere direttamente misurati sul sistema di avvitatura. Ciò significa che il trasduttore sul sistema di produzione deve avere un secondo trasduttore ridondante che ne controlli costantemente l'accuratezza. I sistemi WEBER coprono tutte le categorie A, B e C.

L'attrito sotto testa della vite e quello nel filetto giocano un ruolo vitale nella corretta installazione di ogni organo filettato, d'altronde l'accuratezza del sistema di controllo dell'avvitatura ha un ruolo fondamentale in tale processo.

Serraggio controllato in coppia

La vite è serrata ad una forza di precompressione al di sotto del limite di snervamento. Idealmente si utilizza anche un controllo dell'angolo di rotazione per agevolare la verifica del valore di coppia raggiunto.

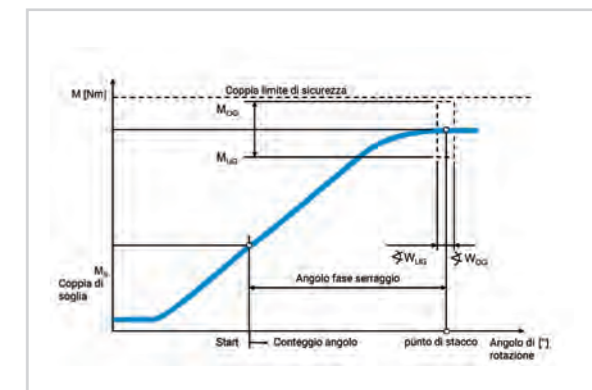
- + La coppia è semplice da misurare e controllare
- Larga variazione della forza di precompressione



Serraggio controllato in angolo

In primis, la vite è serrata fino ad una definita coppia di soglia MS. Oltre tale valore, la vite è ruotata di un definito angolo di rotazione nel range di deformazione plastica del materiale. La coppia al punto d'arresto è monitorata.

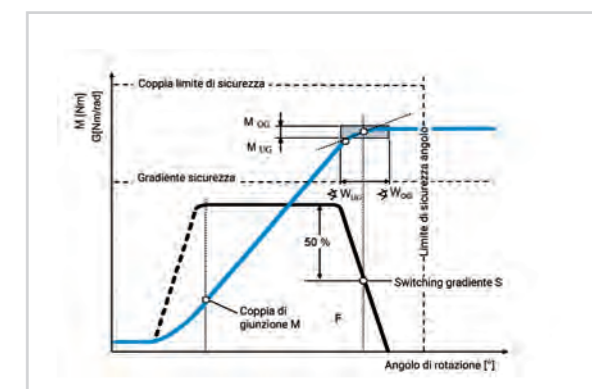
- + Forza di serraggio costante, a prescindere dall'attrito
- + Ottimo utilizzo del materiale
- Vite non più riutilizzabile dopo eventuale allentamento
- Non applicabile a tutte le giunzioni filettate: richiede viti ad espansione
- I parametri di avvitatura devono essere determinati attraverso test congiunto



Serraggio in controllo di rendimento

La vite è serrata fino al limite della deformazione plastica mediante calcolo del gradiente di coppia e della rotazione d'angolo. Il serraggio è interrotto se tale gradiente si riduce oltre una definita percentuale del suo valore max (usualmente 50%).

- + La forza di precompressione è raggiunta in gran parte indipendentemente dall'attrito
- + Ottimo utilizzo della vite
- + Nessun proprietà speciale della vite (come es. viti ad espansione)
- La vite può essere usualmente riutilizzata dopo un eventuale allentamento
- Avvitatura complessa e sistema di controllo
- Non applicabile a tutte le giunzioni filettate



WEBER offre molti stili di controllo di processo, tra cui serraggio in quota, in coppia relativa e il brevettato metodo di controllo gradiente di quota.

Sistemi speciali

RSF – Sistema avvitatura Robot-assisted

Giunzioni a vite rimovibili senza operazioni preliminari

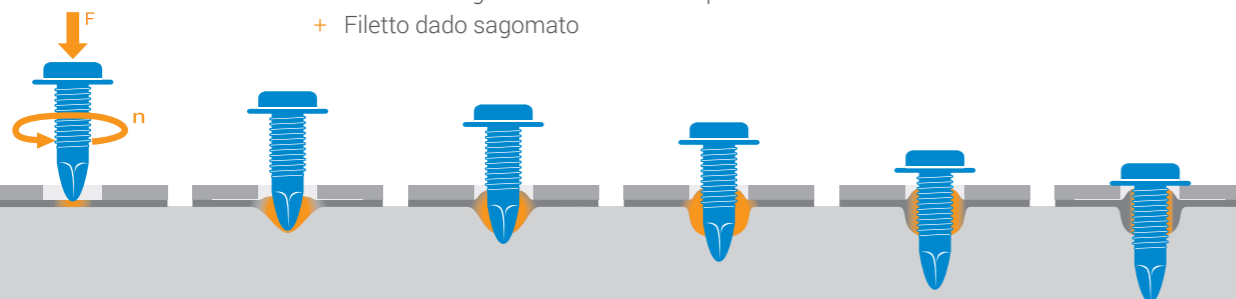
Materiali misti e l'accessibilità da un solo lato dei punti di giunzione rappresentano le sfide per la tecnologia di giunzione nella costruzione di carrozzerie. Il sistema di avvitatura robotizzato per viti tribolate automaschianti RSF garantisce giunzioni estremamente resistenti con un unico processo di giunzione. I giunti a vite possono essere realizzati con e senza pre-foro di sgrossatura in modo da poter compensare variazioni nel materiale e tolleranze di produzione.

Elevata resistenza e flessibilità

Un filetto metrico viene realizzato direttamente negli elementi da collegare. In questo modo si ottengono giunzioni rimovibili, che possono quindi essere smontate in qualsiasi momento. Il metodo RSF consente di ottenere collegamenti a vite con forze e coppie di avvitatura elevate. I parametri del processo possono essere impostati liberamente.

Caratteristiche dell'avvitatura per viti tribolate automaschianti

- + Accessibilità da un solo lato
- + Giunzione dei materiali e degli spessori più diversi
- + Possibilità di giunzioni a più strati
- + Processo di giunzione a basse temperature
- + Filetto dado sagomato



Fase 1

Riscaldamento della lamiera con forza di pressione e alto numero di giri

Fase 2

Penetrazione del materiale con la punta conica della vite

Fase 3

Formatura del passaggio cilindrico

Fase 4

Generazione di un filetto metrico nel passaggio cilindrico

Fase 5

Fase di normale avvitatura

Fase 6

Serraggio alla preimpostata coppia

Funzioni

- + Gradiente di profondità patentato WEBER per la commutazione precisa tra la perforazione del flusso e la maschiatura
- + Funzione Boost intelligente per la compensazione della tolleranza del materiale durante il processo
- + Sostituzione rapida dell'utensile di avvitatura senza attrezzi
- + Compensazione automatica del foro di sgrossatura tramite testa galleggiante
- + Sicura antiribaltamento della vite con apertura nottolino controllabile
- + Rilevamento dell'azionamento a ciclo ridotto della punta del mandrino prima dell'avvio del processo
- + Struttura flessibile per una rapida trasformazione dalla versione dritta a quella compatta



Ulteriori informazioni:
www.rsfs25.com

I numeri di WEBER

- + Nel 1999, WEBER è stata il primo costruttore di sistemi per l'avvitatura automatica di viti flow-drill
- + Avvitatura in gradiente di quota brevettata
- + Oltre 1500 sistemi venduti in tutto il mondo



Sistemi speciali

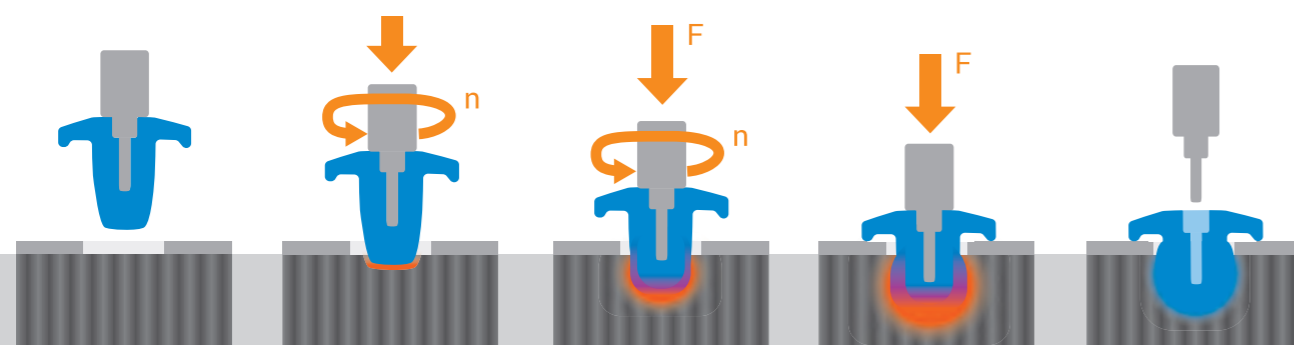
TSS – Sistema di inserimento per strutture sandwich

Accoppiamento termico di materiali

La tendenza verso strutture sempre più leggere impone di trovare nuove tecnologie di giunzione. Il sistema TSS consente l'applicazione di calotte in plastica in strutture sandwich con anima a nido d'ape o in schiuma con rivestimenti in plastica rinforzata con fibra di vetro (ad es. CFK o GFK) o in un materiale pieno idoneo. Durante il processo di giunzione TSS i componenti in plastica vengono fusi consentendo così l'accoppiamento termico. L'applicazione delle calotte in plastica può avvenire con o senza pre-foro automaticamente o manualmente.

Sistema di inserimento per l'applicazione di calotte in plastica per giunzioni ad accoppiamento termico di materiale

Il processo TSS viene impiegato come applicazione manuale o come impianto di inserimento in una cella semi automatica. Le calotte vengono utilizzate direttamente come elementi di giunzione o come inserti filettati per viti autofilettanti. L'intero processo può essere parametrizzato liberamente e documentato.



Fase 1
Inserimento

Fase 2
Fusione

Fase 3
Inserimento /
fusione

Fase 4
Tenuta con forza
di contatto

Fase 5
Raffreddamento
e rimozione
dell'utensile

Funzioni

- + L'inserimento di diverse calotte di plastica avviene con e senza pre-foro in strutture leggere, con monitoraggio e analisi
- + Verifica preliminare dei materiali da accoppiare presso il laboratorio WEBER
- + Analisi dettagliata del processo
- + Adatto a giunzioni con accessibilità da un solo lato
- + Calotte di plastica come elemento di fissaggio o come punto di fissaggio utilizzabile per viti automaschianti



Possibili campi d'impiego

- Materiali compositi multistrato (honeycomb)
- Materiali compositi in particelle (pannelli pressati di plastica)
- Materiali compositi a base di fibre (plastiche rinforzate con fibre di vetro)

Sistemi speciali

Sistema di avvitatura HRC (Human-Robot Collaboration) per la robotica leggera

Il più alto livello di applicazione collaborativa HRC si raggiunge quando uomo e robot lavorano fianco a fianco, interagendo in un unico spazio senza protezioni. Il sistema di avvitatura collaborativa HRC di Weber è pienamente conforme alla norma ISO TS 15066 relativa alla collaborazione uomo-robot.



Ulteriori informazioni:
www.hrc-screwdriver.com



SMZ – Cella di avvitatura chiavi in mano

Tutto in uno

WEBER offre una soluzione completa per avvitature e assemblaggi di componenti. La cella di avvitatura e assemblaggio SMZ è disponibile in tre versioni di diversa larghezza. SMZ può gestire un'ampia varietà di attività di assemblaggio e grazie a un sistema di caricamento flessibile permette sia l'inserimento manuale dei singoli elementi che l'eventuale integrazione in una linea di produzione. In più, grazie alle dimensioni contenute, la stazione SMZ può essere facilmente integrata in processi di produzione e assemblaggio. E' disponibile anche la versione ESD-compatibile contro le scariche elettrostatiche.

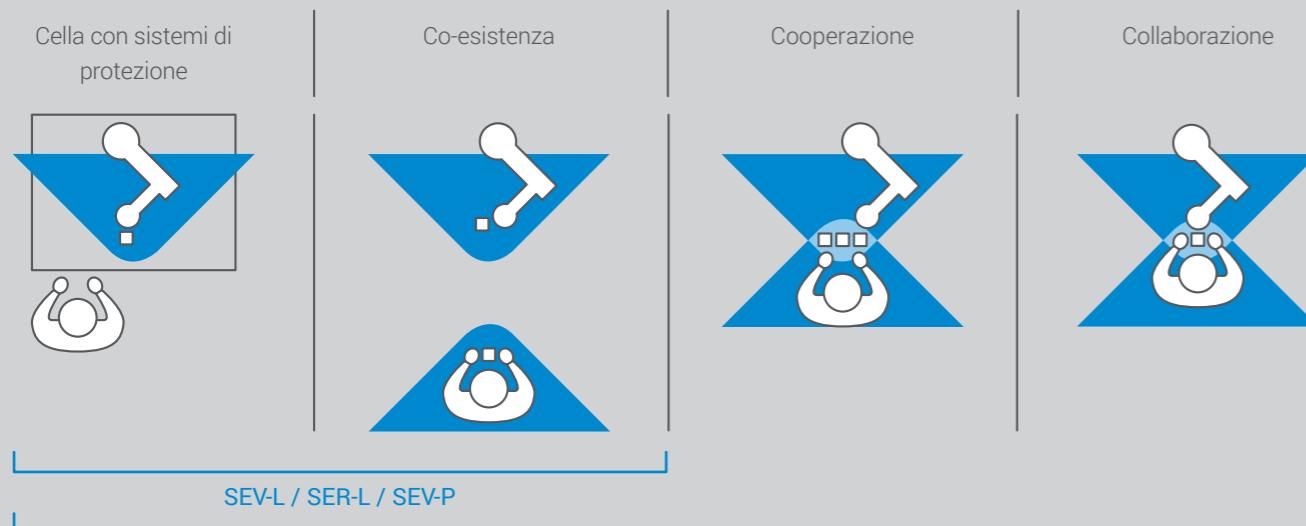


Caratteristiche

- + Design compatto
- + Diverse versioni a seconda della larghezza del pezzo
- + Semplice integrazione in sistemi preesistenti
- + Risparmio dei costi ed efficienza energetica
- + Assoluta sicurezza del processo
- + Versione ergonomica SMZ con piano di lavoro regolabile in altezza



Gradi di collaborazione uomo-robot



Questa grafica si basa sul modello © Fraunhofer IFF, Magdeburg 2016

Sistemi speciali

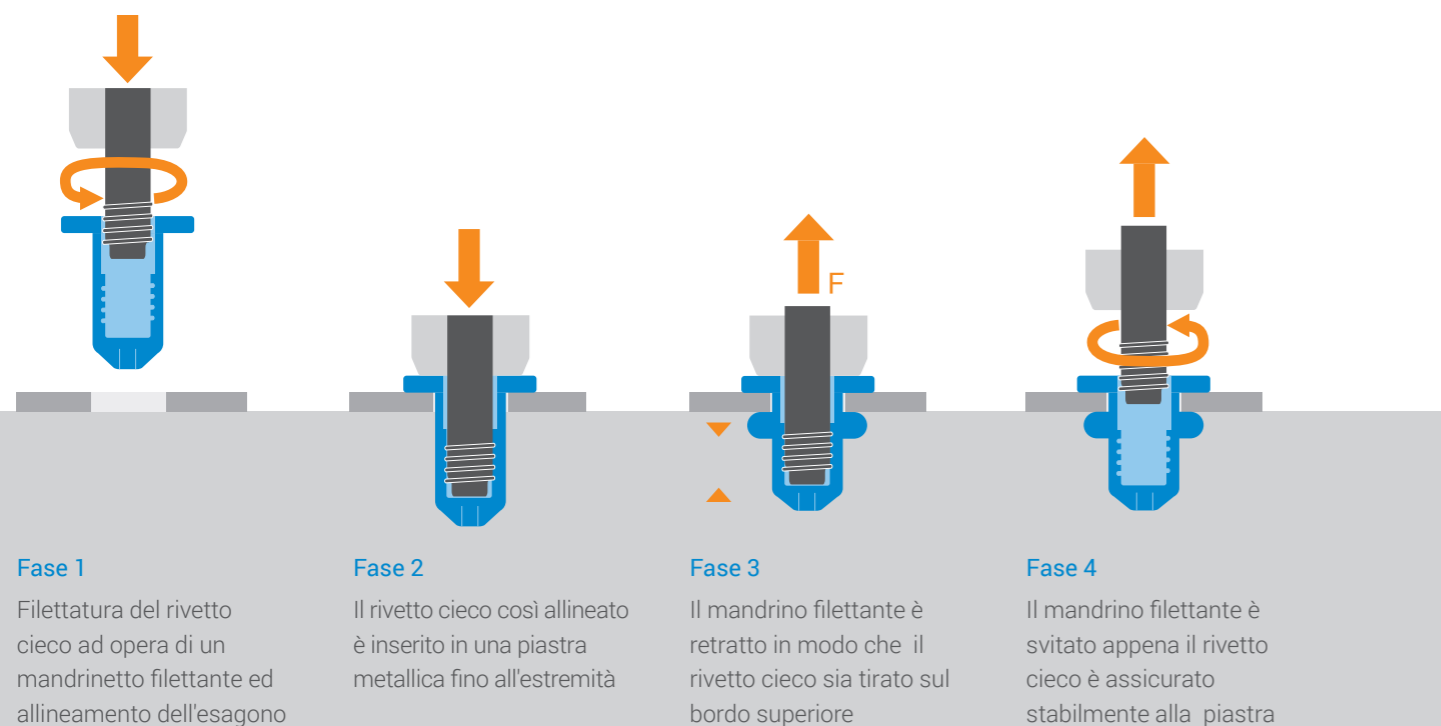
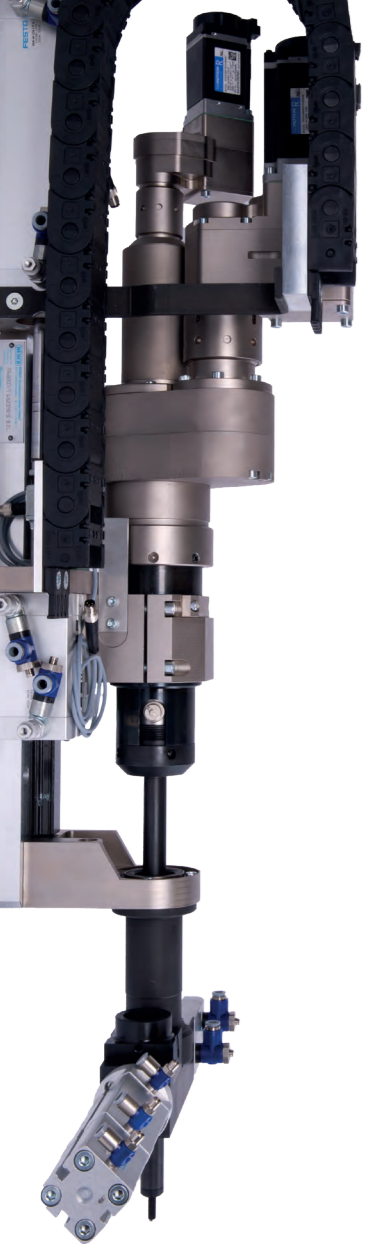
SBM20 – Sistema di fissaggio per rivetti ciechi

Sistema efficiente per rivettatura automatica

Per la rivettatura automatica WEBER propone un'unità di inserimento per rivetti con testa tonda ed esagonale. Il controllo e l'asservimento sono integrati. Due azionamenti EC separati eseguono il processo di inserimento e deformazione. L'intero processo è comandato da un PLC programmabile e può essere visualizzato. L'inserimento avviene in meno di 2,5 secondi. La forza applicata e la corsa eseguita durante il processo di inserimento sono documentate.

Con sistema di alimentazione automatica

Per l'inserimento dei rivetti, WEBER fornisce una unità di fissaggio automatica adatta a rivetti testa rotonda o esagonale, nelle taglie da M5 e M12. La centralina di controllo e l'unità di alimentazione rivetti sono integrati e formano una singola unità. Due unità EC servo drives gestiscono il processo di filettatura e fissaggio - l'intero processo è gestito da un PLC programmabile e può essere visualizzato su un pannello di controllo.



Sistema di avvitatura per camera bianca

Avvitatura pulita con ZEL alimentatore a lama e freno dello sporco

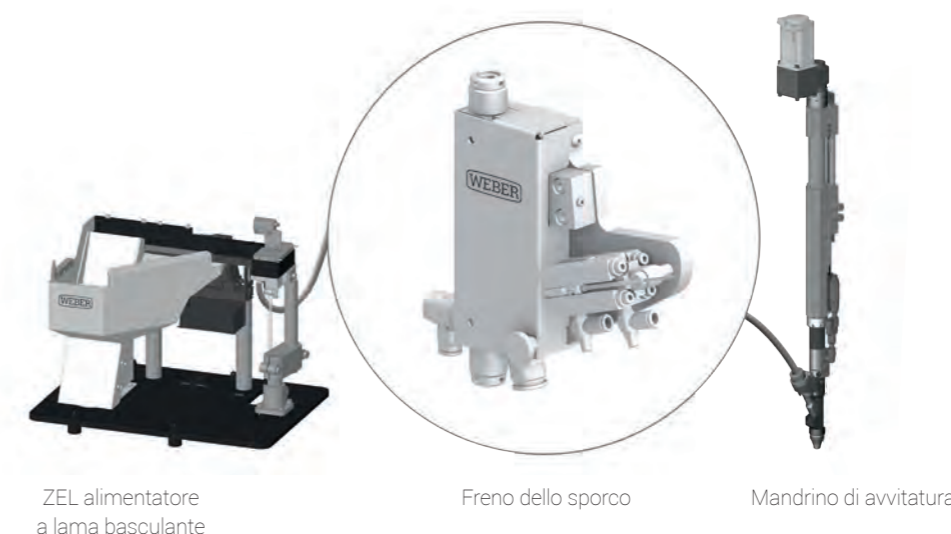
Le particelle di detriti e sporcizia sulle superfici di viti e/o pezzi possono costantemente interferire con i processi di assemblaggio. La pulizia tecnica si prefigge quindi di ridurre il numero di particelle con una dimensione da 15 a 1000 µm. Utilizzando un sistema di alimentazione a basse vibrazioni e un freno per lo sporco a monte del mandrino di avvitatura, le impurità presenti nella dimensione critica da 200 a 400 micron possono essere ridotte da 125 particelle (convenzionali) a 19.

Vantaggi

- + Migliora la qualità dei componenti del cliente
- + Elevata disponibilità di linee di assemblaggio - meno problemi consistenti avvitatura ed asservimento contaminati
- + Minori tempi di inattività di componenti funzionali e rilevanti per la sicurezza grazie alla minore penetrazione di sporco durante l'assemblaggio
- + Migliori opportunità per la miniaturizzazione dei componenti



Particelle di metallo del filetto della vite



Assistenza

Siamo qui per voi

Tutti i prodotti WEBER sono usati principalmente nell'industria manifatturiera nelle linee di produzione. In caso di problemi nel processo di assemblaggio, i tecnici devono risolvere il problema nel più breve tempo possibile, in modo da consentire alla produzione di riprendere perfettamente come prima.

Crediamo che il service possa essere pianificato e in grado di proteggere le risorse dei nostri clienti con una corretta consulenza in anticipo rispetto ai problemi. Il service team è coinvolto sin dall'inizio della progettazione del sistema. Questo è il modo in cui possiamo garantire che tutto il nostro staff sia capace, in ogni momento, di implementare un'assistenza efficace per tutti i nostri clienti.



Assistenza completa

Quando viene acquistato una centralina di controllo avvitatura, prestiamo molta attenzione all'applicazione. I nostri tecnici impostano i parametri della centralina sulle specifiche dell'applicazione del cliente, fornendo le strategie di avvitatura ottimali. Insegniamo altresì ai clienti come programmare, modificare e gestire i parametri ed il sistema - on site o attraverso specifici corsi di formazione.

Semplicità della nostra tecnologia

Nonostante la varietà di opzioni per il funzionamento e la programmazione, i controllori WEBER sono estremamente user-friendly e semplici da usare. Possono essere gestiti senza problemi da parte di operatori non necessariamente programmatori, dato che i nostri clienti sono utenti di tecnologia di avvitatura e non esperti informatici.

Flessibilità

Ogni applicazione è diversa. Nonostante una vasta gamma di prodotti standard, molte cose sono possibili solo adattando la tecnologia in modo specialistico. Sviluppando le centraline direttamente in casa WEBER, disponiamo della flessibilità necessaria per rispondere alle più svariate esigenze dei nostri clienti

Linea diretta

Dalle 6.00 alle 22.00



+49 8171 406 444

service@weber-online.com

Sappiamo che è tutta una questione di...

L'assemblaggio automatico ha un solo obiettivo – l'ottimizzazione dei costi.

Ma per WEBER, c'è molto di più. Crediamo che la riduzione dei costi sia solo una faccia della moneta e che la resistenza e l'affidabilità del processo siano altrettanto importanti.

Ci sono diversi aspetti a partire da tale punto. In primis, WEBER è un costruttore di sistemi automatici di avvitatura da circa 60 anni e continuerà ad esserlo; sistemi che spesso resistono, giorno per giorno, in condizioni difficili nelle più disparate linee di produzione. Allo stesso tempo, i nostri clienti possono contare su un servizio di assistenza continuo per correggere immediatamente e in qualsiasi momento eventuali guasti senza che le linee di assemblaggio debbano attendere. Ultimo ma non meno importante, i nostri sistemi realizzano la tracciabilità e la documentazione in continuo di tutti i processi di assemblaggio, garantendo la massima qualità.

Promettiamo ai nostri clienti né più e né meno che il successo economico attraverso una intelligente ed efficiente automazione dei processi di assemblaggio.

Assistenza

I nostri servizi

Assistenza clienti

Purtroppo, i difetti tecnici e i conseguenti tempi di inattività non possono essere evitati al 100%. Quando si verificano problemi, ogni minuto conta, perché i tempi di fermo in ultima analisi significano perdita di produttività e di profitto. WEBER lavora duro per assicurare che i processi produttivi possano riprendere il più rapidamente possibile. La nostra rete di service intelligente, diffusa nel mondo, rende tutto ciò possibile. Un ampio magazzino di parti e ricambi garantisce che tutti i componenti rilevanti e le parti di usura siano sempre disponibili. Se necessario, i componenti possono essere ordinati immediatamente e disponibili on site in tempi brevi - grazie alla consegna espressa - e, se richiesto, con uno dei nostri tecnici specializzati.

Contratti di manutenzione

Assistenza e manutenzione possono essere pianificate - è l'unico modo. Ciò perché le risorse possono essere utilizzate efficientemente, evitando tempi di fermo, solo con la pianificazione proattiva. Il team di assistenza Weber consiglia il cliente sin dalla fase di progettazione di una linea di assemblaggio e stabilisce gli intervalli di manutenzione e i tempi di intervento insieme al cliente. L'obiettivo di ciascuna azione è quello di ottimizzare i processi di giunzione automatizzati. Questo può essere ottenuto, per esempio, avvalendosi di analisi di capability delle macchine, per controllare un sistema in funzione sulla base di una serie di parametri differenti, in modo da assicurarsi che esso funzioni con sufficiente affidabilità, senza guasti. WEBER segue tutti i processi di assemblaggio durante la produzione per eliminare gli errori in anticipo.

Corsi di formazione

Siamo fortemente impegnati a sviluppare le competenze dei nostri clienti. Ciò significa che gli operatori di linea sono da noi preventivamente e completamente addestrati per operare autonomamente sulle macchine e i sistemi - in modo da ridurre al minimo i tempi morti. Forniamo anche la formazione per la manutenzione preventiva e la manutenzione. I problemi minori possono quindi essere eliminati immediatamente proprio dagli dipendenti tecnici-operatori dei nostri clienti. Oltre al risparmio di tempo, ciò significa anche contribuire alla qualificazione degli operatori, in modo che essi progrediscano passando dall'essere semplici operatori di macchina ad esperti di processi di avvitatura automatica. Trattasi di un triplo successo per i clienti, per i loro dipendenti, e per WEBER.

Test e sviluppo

Laboratorio

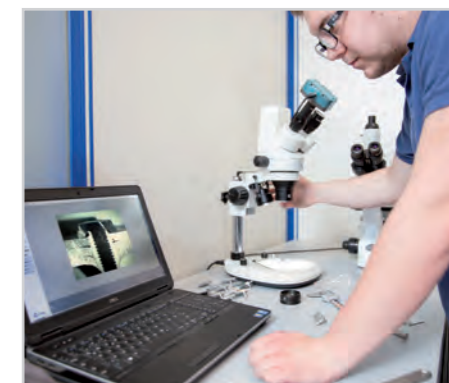
WEBER non lascia nulla al caso quando si tratta di progettazione e produzione di sistemi di avvitatura. La valutazione visiva ed esterna e il test dei nostri prodotti è una parte importante e necessaria di garanzia della qualità - ma gli ingegneri WEBER vanno ben oltre e controllano tutti i componenti in sicurezza ed affidabilità esempio, rilevano ed eliminano anche i più piccoli difetti di materiale sotto un microscopio ottico fino a 1000x di ingrandimento. Micrografie sono utilizzate per analizzare la qualità delle finiture superficiali per escludere qualsiasi rischio di affaticamento e rottura prematura del materiale.

Esperimenti

Una serie di test sono eseguiti nel nostro laboratorio interno, sotto forma di fase di sperimentazione pratica. L'affidabilità e durata del processo, la resistenza dei singoli componenti, le macchine e i sistemi sono analizzati in condizioni molto simili alle produzioni e condizioni ambientali del mondo reale. Eventuali anomalie vengono immediatamente segnalate ai nostri progettisti. In dipendenza delle future applicazioni, tutti i prodotti vengono sottoposti a valutazioni qualitative e quantitative da parte dei nostri esperti. Tutte le prove sono effettuate secondo le procedure standard aderenti alla norma DIN. WEBER sviluppa un catalogo di parametri che le macchine, in uso presso la sede del cliente, dovranno essere in grado di fornire sulla base dei risultati delle numerose prove di laboratorio e di test.

Cella di test robotizzata

Quando un nuovo prodotto ha raggiunto la maturità di produzione o quando un sistema di avvitatura sviluppato da WEBER è pronto per i clienti, le macchine devono superare un ulteriore test. Spesso non è possibile simulare l'intero processo di assemblaggio per la complessità dei sistemi, così i nostri avvitatori vengono complessivamente testati in una cella di prova robotizzata. Il robot è utilizzato anche come base per lo sviluppo di prodotti innovativi, che vengono poi commercializzati come soluzioni speciali. I nostri ingegneri progettano nuovi metodi di giunzione robotica che imitano accuratamente le condizioni reali, dallo sviluppo dei materiali o nuove tecniche di giunzione. Test e sviluppo sono quindi perfettamente integrati ed essenzialmente mirati all'obiettivo di soddisfare le elevate esigenze dei clienti di WEBER.



WEBER nel mondo



Le nostre sedi

WEBER Schraubautomaten GmbH
Wolfstatshausen, Germania

WEBER Assemblages Automatiques S.A.R.L.
Saint Jorioz, Francia

WEBER Automation s.r.o.
Brno, Repubblica Ceca

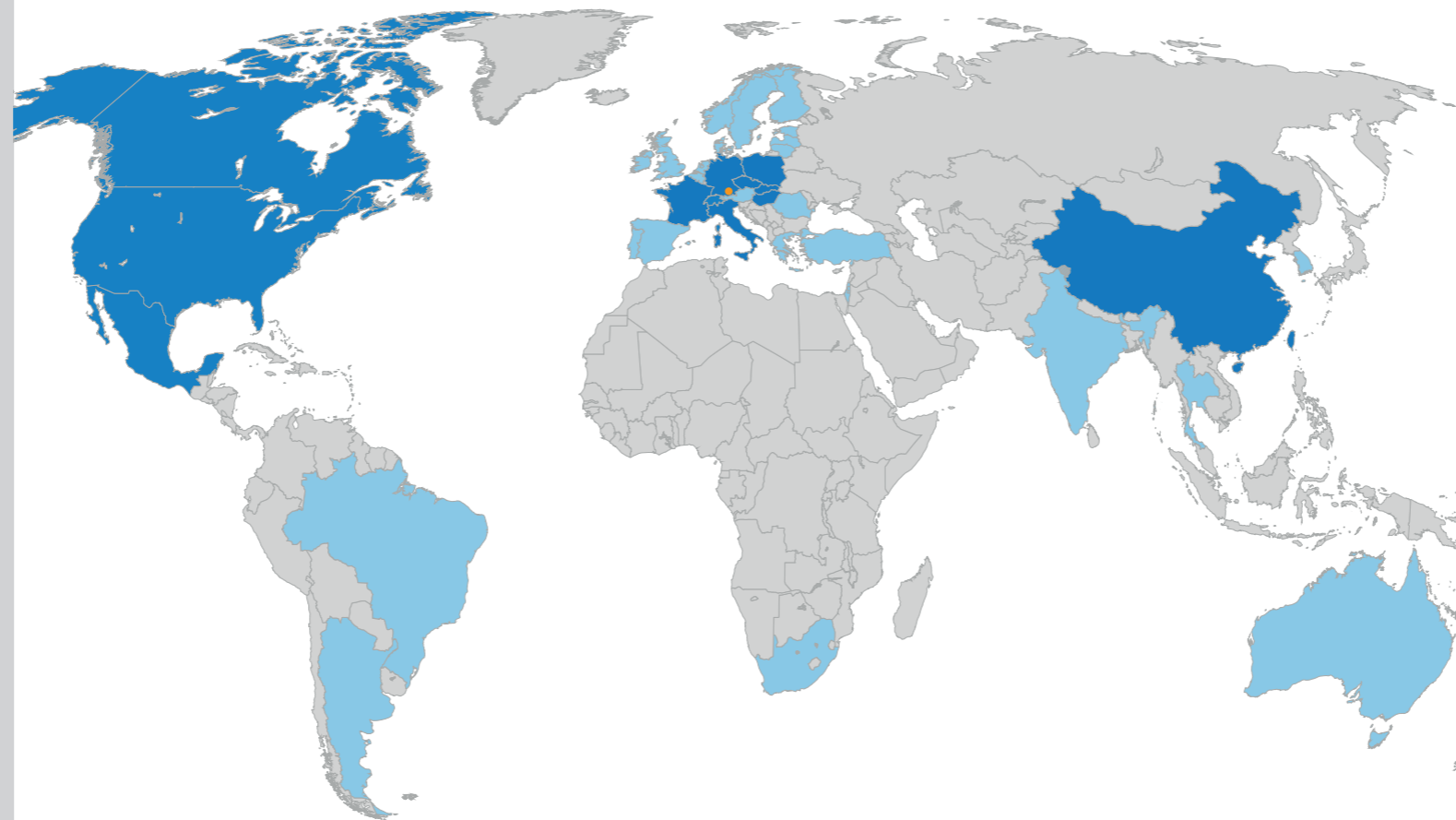
WEBER Automation China Co. Ltd.
Shanghai, Cina

WEBER Screwdriving Systems, Inc.
Charlotte NC, USA

WEBER Automazione Italia s.r.l.
Bologna, Italia

Numero di impiegati

400+ nel mondo



I nostri distributori

Nel mondo

Argentina
Australia
Brasile
Canada
India
Israele
Korea
Messico
Sudafrica
Thailandia

Europa

Austria
Belgio
Danimarca
Estonia
Finlandia
Gran Bretagna
Grecia
Lettonia
Lituania
Norvegia
Paesi Bassi
Polonia
Portogallo
Romania
Slovacchia
Spagna
Svezia
Svizzera
Turchia
Ungheria

WEBER Schraubautomaten GmbH

Hans-Urmiller-Ring 56
Germania, 82515 Wolfratshausen
Tel. +49 8171 406-0
Fax +49 8171 406-111
info@weber-online.com

WEBER Screwdriving Systems, Inc.

USA, Charlotte NC
Tel. +1 704 360 5820
marketing@weberusa.com

**WEBER Assemblages
Automatiques S.A.R.L.**

Francia, Saint Jorioz
Tel. +33 450 68 59 90
weber@weberaa.com

WEBER Automation s.r.o.

Repubblica Ceca, Brno
Tel. +420 5 492 409-65
weber.cz@weber-online.com

**WEBER Automazione
Italia s.r.l.**

Italia, Bologna
Tel. +39 051 02 85 201
weber.it@weber-online.com

WEBER Automation China Co. Ltd.

Cina, Shanghai
Tel. +86 21 54593323
china@weber-online.com



www.weber-online.com
www.weberusa.com
www.weberaa.com

Mettiamola in questo modo:

"Tutto nel mondo degli affari è negoziabile eccetto la qualità." Questa potrebbe essere una nostra diretta citazione, perché per quasi sei decenni, WEBER ha fissato gli standard nello sviluppo e nella produzione di sistemi automatici di avvitatura, manuali e stazionari. In tutto il mondo, più di 400 dipendenti assicurano che ciò continui ad essere la circostanza nel futuro. È una promessa.



TECNOLOGIA CHE UNISCE