



Podávací technika

**BB**

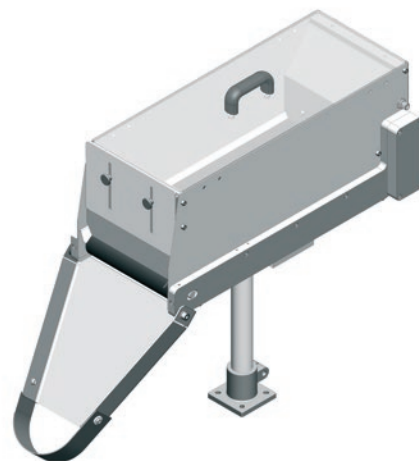
Pásový bunkr

# BB

- + Model BB – pro zajištění zásoby přiváděných prvků (šroubů, matic a kolíků)

## Vlastnosti

- + zajištění zásoby podávaných prvků
- + prodloužení intervalů doplňování (pro obsluhu)
- + sklopné víko (volitelně)
- + pohon 24 V pro použití na celém světě
- + kompaktní konstrukce
- + nastavitelné množství dospu
- + volitelně: snímač kontroly naplnění



## Technické údaje

Konstrukční řada	Délka [mm]	Šířka [mm]	Výška [mm]	Objem [l]	Max. hmotnost [kg]
BB-04	380	193	201	4	10
BB-08	480	223	231	8	20
BB-18	580	273	251	18	45